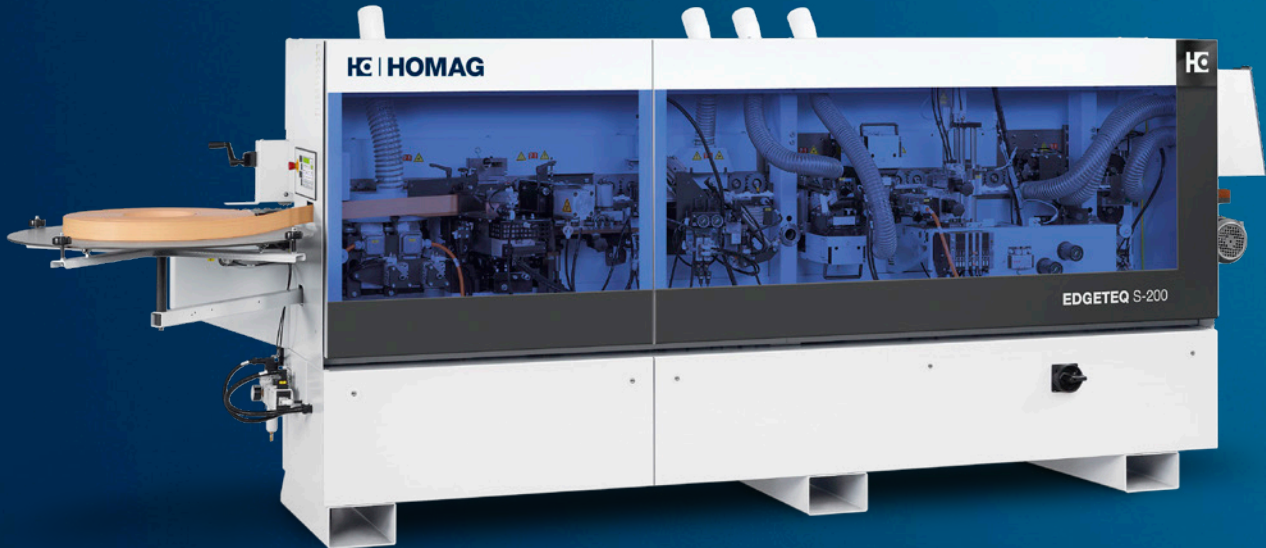


EDGETEQ S-200

Classe base con equipaggiamenti convincenti.
Perfetto per bordatura affidabile.





MINIMALISM
LUXURY YACHTS
WHERE WHEN WHY
NEW YORK
100 CONTEMPORARY HOUSES
100 MOVIE ICONS
HISTORY 1
GEOGRAPHY 2
MATHEMATICS 3
PHYSICS 4
CHEMISTRY 5
BUSINESS 6
MUSIC 7

ENGLISH 10
DRAMA 9
ART 8

london
paris
tokyo
BEST COOKTAILS
ECHO HOUSES
1000
UNIVERSES
colors of the world

PARIS
ROME
NEW YORK
16-BIT
ART DESIGN
GODS & HEROES
BLACK & WHITE
1000 RECORD COVERS
WOOD architecture
DARK
LUXURY YACHTS
100 CONTEMPORARY HOUSES
NEW YORK
100 CONTEMPORARY HOUSES

ENCYCLOPEDIA I
ENCYCLOPEDIA II
ENCYCLOPEDIA III
ENCYCLOPEDIA IV
ENCYCLOPEDIA V
ENCYCLOPEDIA VI
ENCYCLOPEDIA VII
ENCYCLOPEDIA VIII

PHOTOGRAPHY
FASHION
CONCEPT CARS
DISCOVERY
20th Century Photography
PIXEL ART
HOMAG
architecture

HISTORY OF THE WORLD 1
HISTORY OF THE WORLD 2
HISTORY OF THE WORLD 3
HISTORY OF THE WORLD 4
HISTORY OF THE WORLD 5
HISTORY OF THE WORLD 6
HISTORY OF THE WORLD 7
100 CONTEMPORARY HOUSES
URBAN GARDEN
ROME
NEW YORK

Bordi perfetti per clienti esigenti realizzati grazie a macchine flessibili

Esigenze dei singoli clienti, prodotti sofisticati e un'ampia varietà di materiali: sono questi i requisiti che svolgono un ruolo importante nella lavorazione odierna del legno. Per questo è importante eseguire le produzioni in modo flessibile ed efficiente, soprattutto nel settore dell'artigianato e in quello delle medie imprese.

HOMAG offre vantaggi imbattibili, dispone di una rete di produzione internazionale nonché di società di vendita e assistenza ed è presente a livello mondiale in oltre 100 Paesi in cui impiega circa 7.000 dipendenti. Grazie a HOMAG potete rendere la vostra azienda competitiva e acquisire un successo commerciale duraturo.

L'unione fa la forza:

YOUR SOLUTION

[MAGGIORI INFORMAZIONI SU HOMAG.COM](https://www.homag.com)



INDICE

- 04 Caratteristiche principali
- 05 Parametri bordi
- 10 Comandi easyTouch
- 11 La nostra gamma di gruppi di lavorazione
- 22 Dati tecnici
- 26 Life Cycle Services



7 modelli più gli ampliamenti

La scelta è vostra

CARATTERISTICHE PRINCIPALI.

Questa serie è caratterizzata da una dotazione completa: ad es. i rulli di pressione superiore PUR per una guida precisa dei pezzi, utensili a fresare ottimizzati per uno smaltimento adeguato dei trucioli e una qualità di lavorazione perfetta. Inoltre, tutte le macchine sono ampliabili.

Su macchine definite con posizione libera è possibile montare altri gruppi come raschiatori o gruppi spazzole.

Le macchine HOMAG EDGETEQ S-200 lavorano a risparmio energetico e presentano un basso impatto ambientale.

- **Mobili pregiati con bordi di alta qualità**
- **Maggiore produttività grazie all'elevata disponibilità**
- **Basso consumo energetico**
- **Elevata redditività**
- **Ottimo rapporto qualità-prezzo**



Gruppi di incollaggio: applicazione sicura con colla termofondente

I gruppi di incollaggio HOMAG sono ideali per l'applicazione veloce e decisa. Il rullo colla riscaldato garantisce una temperatura di incollaggio ottimale.



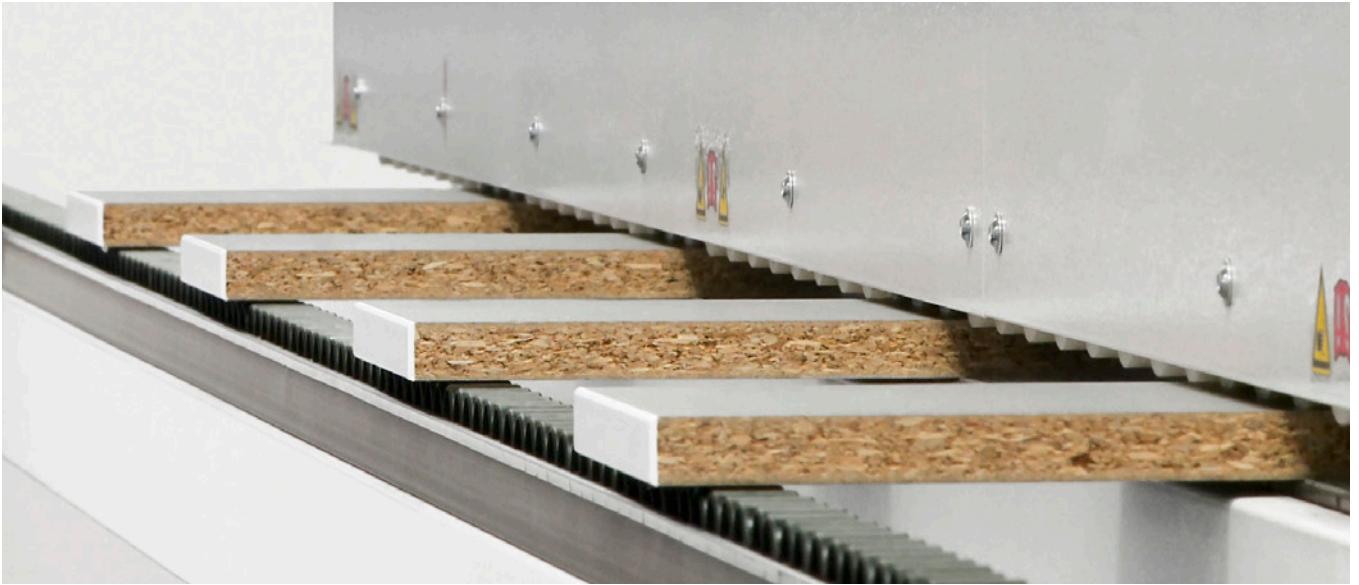
Incollaggio dei bordi con colla PUR

Le colle PUR sono impiegate da HOMAG sulle stesse macchine e con la stessa unità di applicazione di colla termofondente EVA.



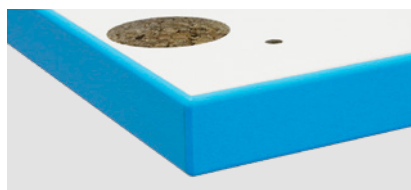
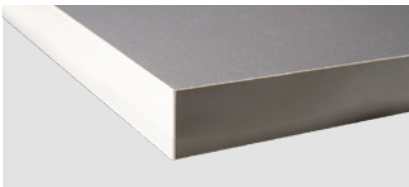
Tecnica di giunzione "invisibile" con airTec HOMAG

Semplice integrazione nel magazzino oltre all'applicazione della colla classica con rullo colla. Disponibile nei modelli 1110 AT, 1120 AT e 1130 AT.



Tipi di materiale | Parametri bordo

Grazie alla lavorazione di tutti i bordi è possibile ottenere grande flessibilità: melamina da 0,3 mm, ABS/PVC da 2 mm, listello in massello e impiallacciatura da 6 mm. Tastatori speciali ideali per la lavorazione di pezzi appuntiti o smussati o di pezzi con fori cerniera.



		a	b	c	d
	MASSICCIO (mm)			0,4 – 3,0 (6,0)*	
	ROTOLI (mm)	se larghezza = 22: min. 70	8 – 60	0,3 – 3,0	45/65
	STRISCE (mm)			0,4 – 3,0	

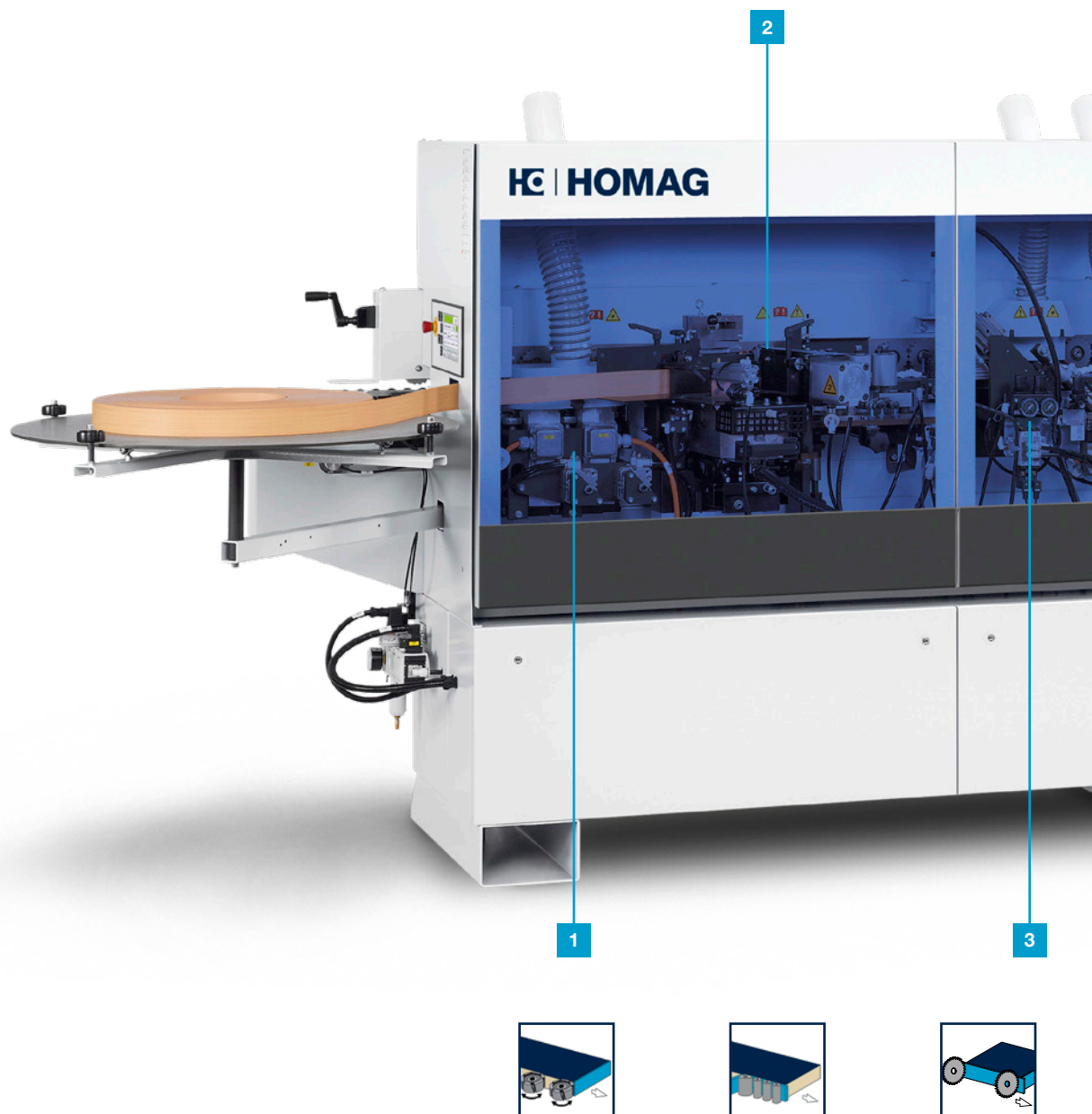
* nel modello 1130 FC



La nostra soluzione per i vostri desideri

Se siete dei principianti nella lavorazione automatica dei bordi, qui siete nel posto giusto. L'utilizzo intuitivo, le automazioni primarie e la flessibilità nell'attrezzaggio caratterizzano le bordatrici compatte della serie EDGETEQ S-200.

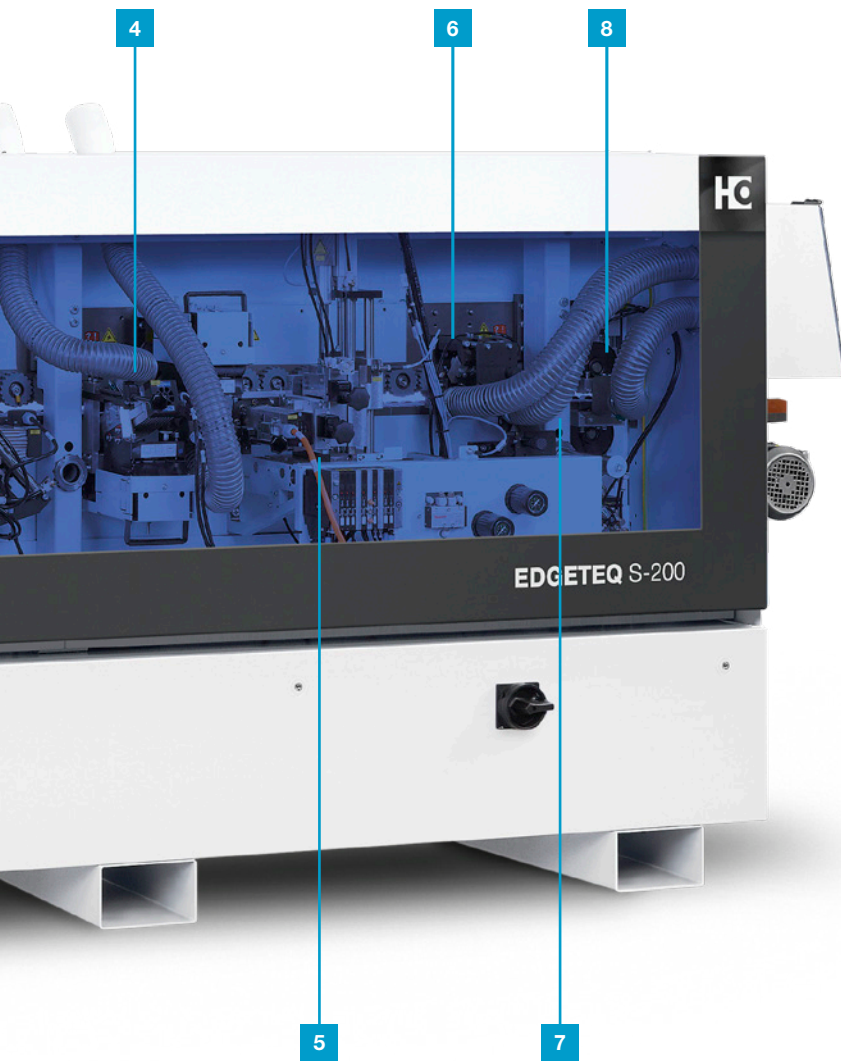




EDGETEQ S-200 – Modello 1130 FC

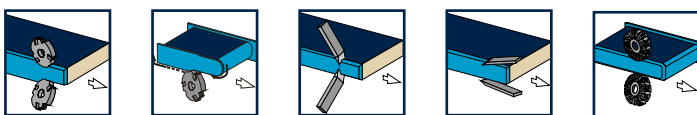
Questa macchina offre una soluzione intelligente per l'artigianato per chi è alle prime armi. Un gruppo di rettifica prepara il bordo per una giunzione ottimale. Il gruppo di incollaggio preciso è dotato di uno speciale rivestimento che consente anche la lavorazione della colla PUR. Il magazzino automatico per lunghezze fisse è attrezzato per un trasporto del materiale sicuro. Il magazzino può essere utilizzato per materiale in rotoli e listelli. Il gruppo intestatore a due motori garantisce un taglio preciso e i migliori risultati e può essere facilmente regolato grazie al suo sistema pneumatico. Il gruppo fresa convince per la semplicità di regolazione tra

raggio, smusso e gruppo rifilatore. Inoltre, è presente un gruppo per la fresatura sagomata, che esegue la lavorazione completa dei pezzi, angoli compresi. La zona dedicata alla finitura dispone di tre aggregati che sono dotati di un raschiatore profili regolabile pneumaticamente con testine a cambio rapido, un raschiatore giunzione colla ed un gruppo spazzole. Tre gruppi di finitura combinati nel finish con una fresa sagomata sono una vera e propria particolarità in questa classe di potenza. Ciò assicura la massima flessibilità nella finitura dei pezzi.



Spessore bordo 6 mm
per listelli in legno massello

disponibile sul modello 1130 FC



1 Gruppo di rettifica

2 Gruppo di incollaggio

3 Gruppo intestatore

4 Gruppo a fresare

5 Gruppo fresatura sagomata

6 Raschiatore profili

7 Raschiatore giunzione colla

8 Gruppo spazzole



easyTouch

Delicati tocchi di grande effetto

Il comando easyTouch rappresenta una nuova generazione di utilizzo. I semplici sfioramenti dell'interfaccia garantiscono una

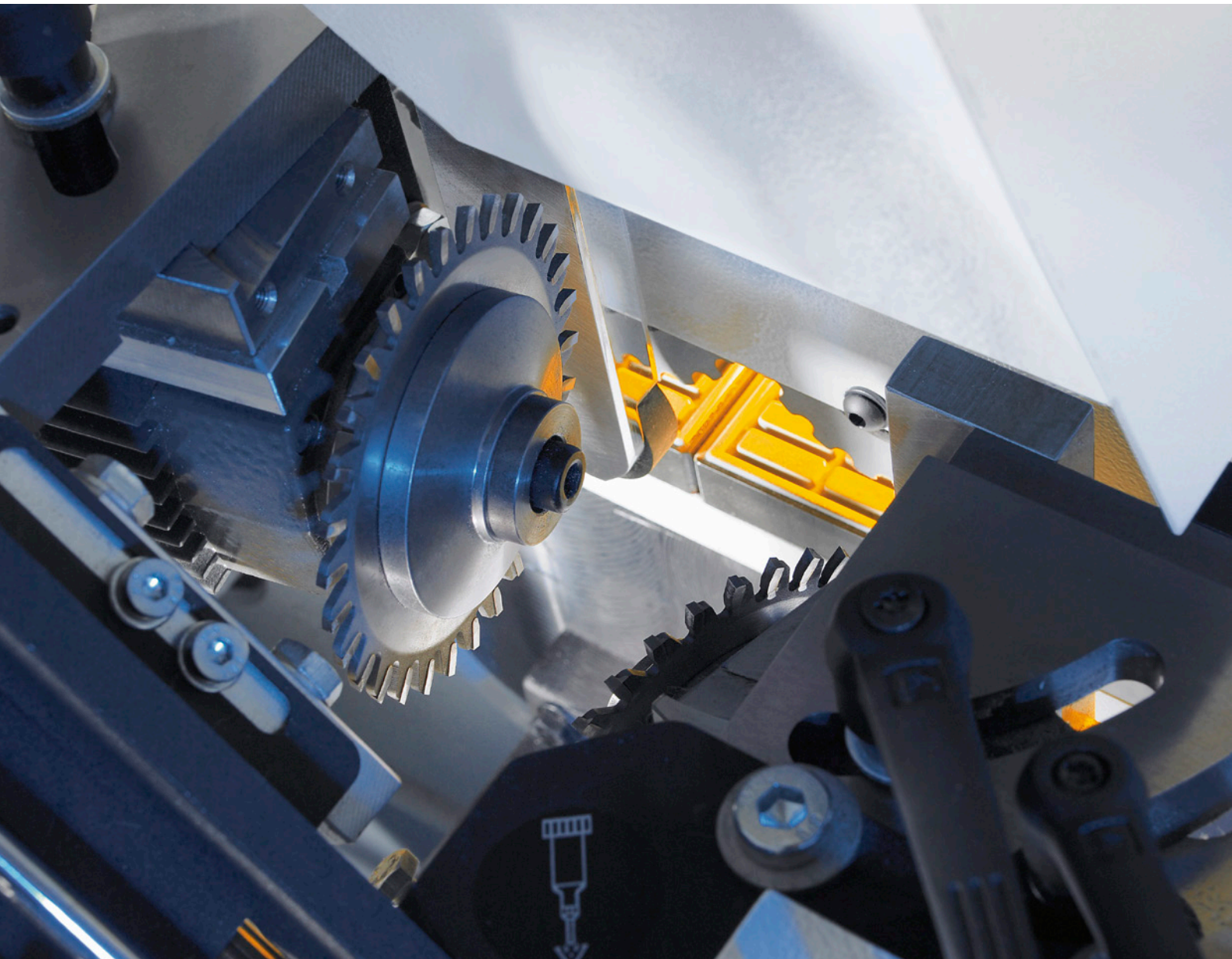
navigazione rapida ed un elevato comfort di utilizzo.

Vantaggi

- **Display grafico in chiaro da 7" per un comando ottimale mediante sfioramento del pannello di controllo**
- **I 20 programmi memorizzabili garantiscono flessibilità in caso di elevata varietà di bordi e differenti richieste da parte dei clienti**
- **Pronto alla produzione grazie alla funzione semaforo**
- **Rapido adattamento dei gruppi grazie all'accesso diretto tramite i tasti di comando**
- **Navigazione intuitiva e orientata all'utente**
- **Rappresentazione chiara delle funzioni ausiliarie e di assistenza come ad es. la temperatura della vasca colla o la diagnosi guasti con testo in chiaro**

Betriebsdatenerfassung		1. 2mm ABS	
Stunden Gesamt	h	1274:00.00	X
Werkstücke Gesamt	Stück	446842	
Kantenlänge Gesamt	m	384521	
Stunden	h	0:45.00	Reset
Werkstücke	Stück	280	Reset
Kantenlänge	m	233.50	Reset

Rilevamento preciso delle ore di esercizio per ogni commessa grazie alla più moderna acquisizione dei dati di esercizio.



La nostra gamma di gruppi di lavorazione: la soluzione adatta per qualsiasi esigenza

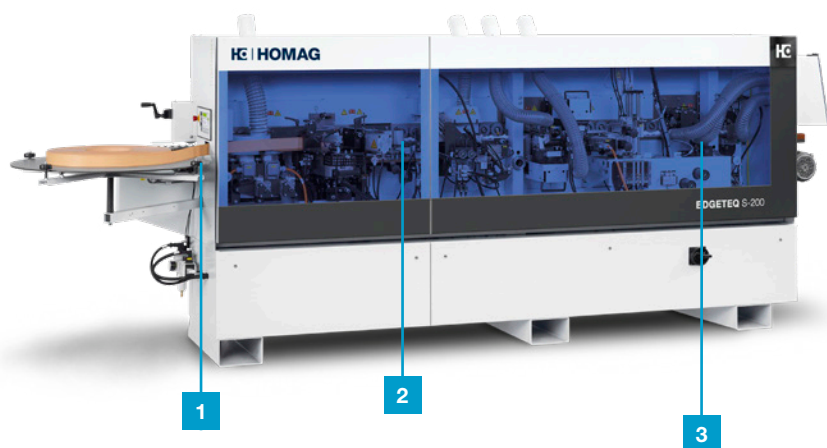
Per lavorazioni multiple e diverse, impieghiamo gruppi di lavorazione della nostra provata gamma di aggregati. Le nostre funzionalità sono in costante espansione per offrire la soluzione giusta anche per le nuove tendenze. In questo

modo vi presentiamo i gruppi dei settori di rettifica, incollaggio, intestatura, arrotondatura e finitura. Si avvalgono di un'elevata precisione e di una tecnologia più avanzata e sono in grado di produrre in modo flessibile ed efficiente.

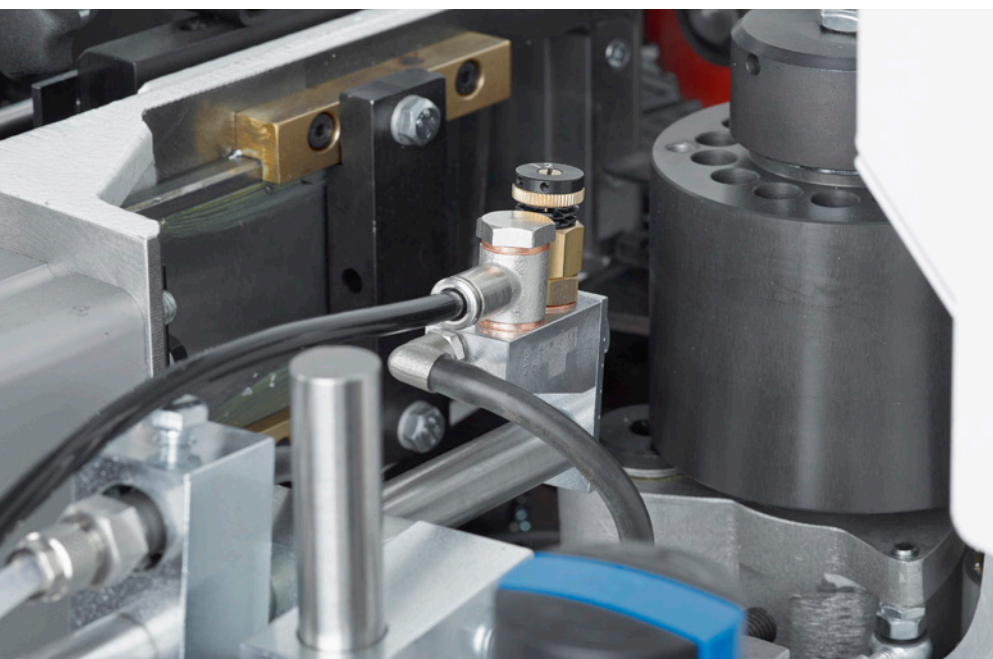
Gruppi spruzzatori

I gruppi spruzzatori aumentano la qualità dei bordi durante l'intero processo di lavorazione. Il liquido antiadesivizzante evita l'adesivizzazione dei residui di colla termofondente. La semplice eliminazione dei residui di colla si ottiene

spruzzando liquido detergente. Il liquido lubrificante impedisce la formazione di tracce lucide e protegge le superfici delicate, prima della fresatura.



- 1** Liquido antiadesivizzante
- 2** Lubrificante
- 3** Liquido detergente

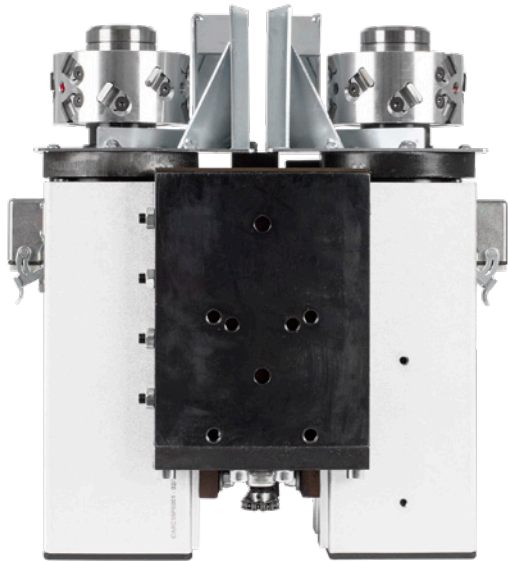


Dispositivo di spruzzaggio

Spray per un risultato di lavorazione ottimale anche su superfici delicate.

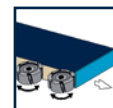
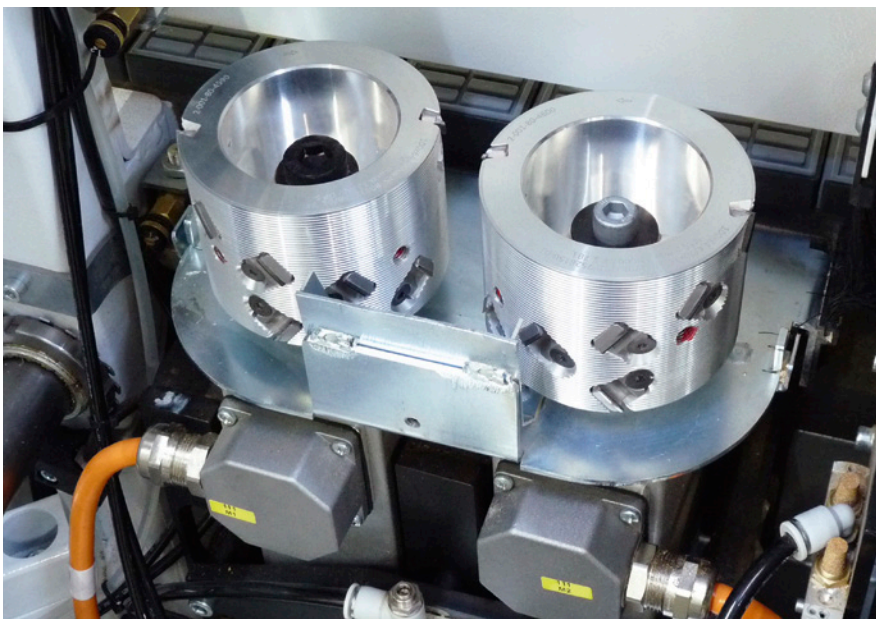
Gruppi di rettifica

Con i nostri gruppi di rettifica create la base per un bordo del pezzo preciso, assolutamente dritto e privo di scheggiature, nonché una giunzione di incollaggio con un'elevata e costante qualità del bordo.



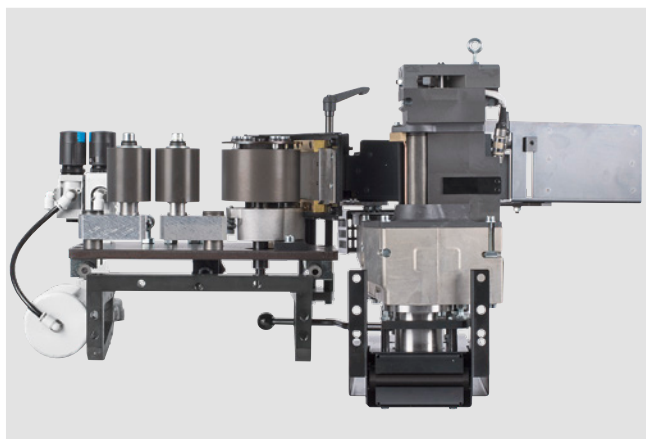
Gruppo di rettifica

Taglio perfetto e lunga durata grazie agli utensili diamantati per una qualità ottimale della giunzione colla. Il diametro è di 100 mm.



Gruppi di incollaggio: applicazione più sicura di colla termofondente

I gruppi di incollaggio HOMAG sono ideali per l'applicazione veloce e decisa. Il rullo colla riscaldato garantisce una temperatura di incollaggio ottimale.



Gruppi di incollaggio

Unità di applicazione intercambiabile con alimentazione di colla termofondente dal basso. Possibilità di lavorazione di granulato PUR.

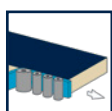
I vantaggi a colpo d'occhio

- **Applicazione ottimale della colla sulla superficie stretta**
- **Modifiche agli spessori dei pezzi non necessitano di un riattrezzaggio del rullo di applicazione colla**
- **Sollevamento del rullo colla in caso di arresto dell'avanzamento**
- **Il rullo colla con riscaldamento integrato garantisce una temperatura e una viscosità costanti per pezzi di qualsiasi spessore**
- **Il tastatore impedisce l'usura del rullo spalmacolla ed assicura uno spessore costante dello strato di colla**
- **Rimozione semplice dell'unità di applicazione mediante chiusura rapida**



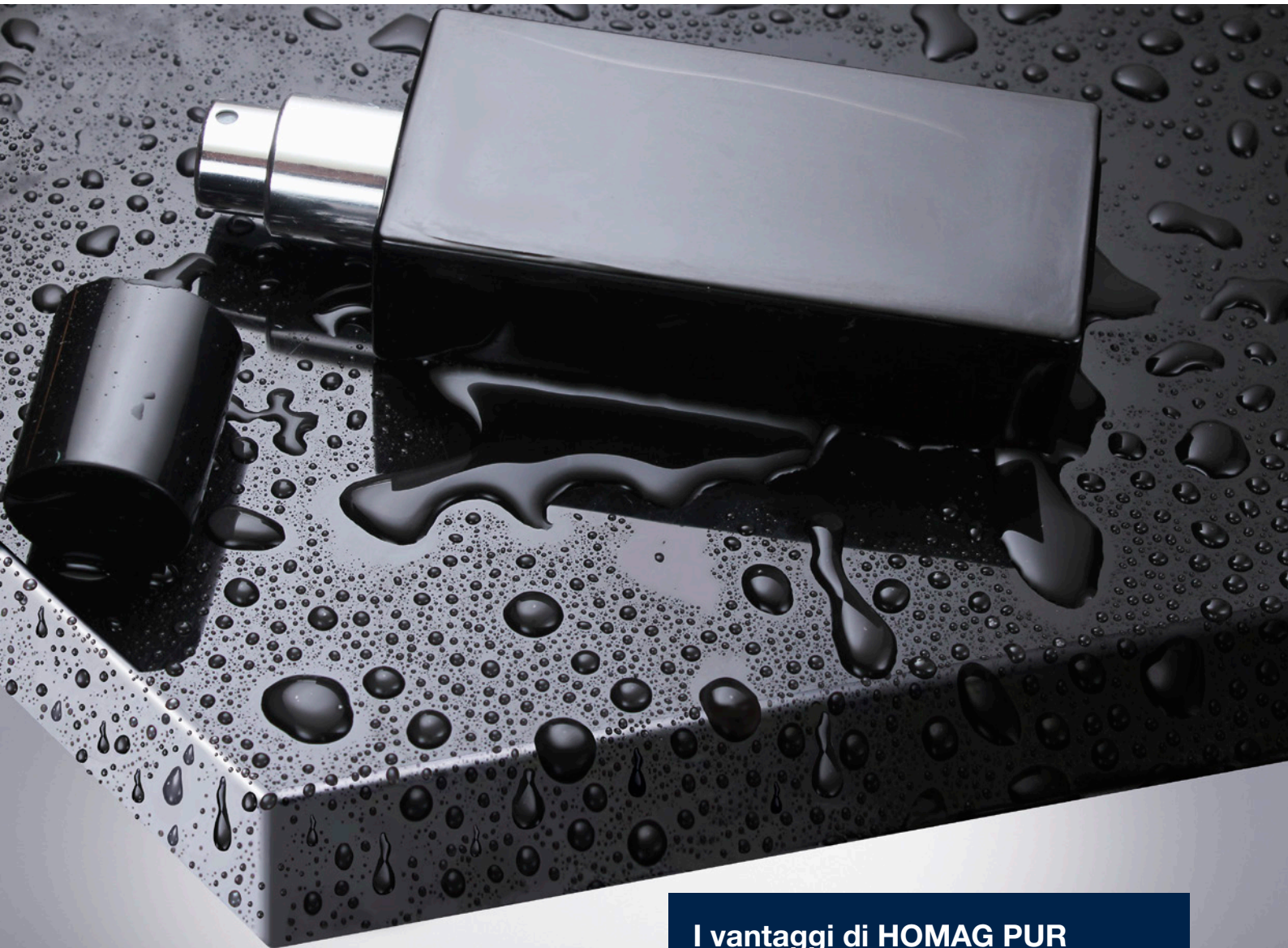
Serbatoio per vuoto

- **Contenitore compatto e mobile per l'unità di applicazione inferiore riempita di colla PUR.**
- **Non è necessaria una pompa del vuoto (ugello Venturi), poiché il vuoto viene creato tramite il collegamento all'alimentatore di aria compressa del vostro stabile.**
- **L'immagazzinamento sotto vuoto non richiede azoto.**



Colla PUR e HOMAG: un legame forte

La resistenza all'umidità e al calore dei mobili è maggiore grazie all'utilizzo di colla termofondente poliuretanica (PUR). Il suo utilizzo è ideale per mobili destinati ad ambienti umidi come bagni, cucine e laboratori.



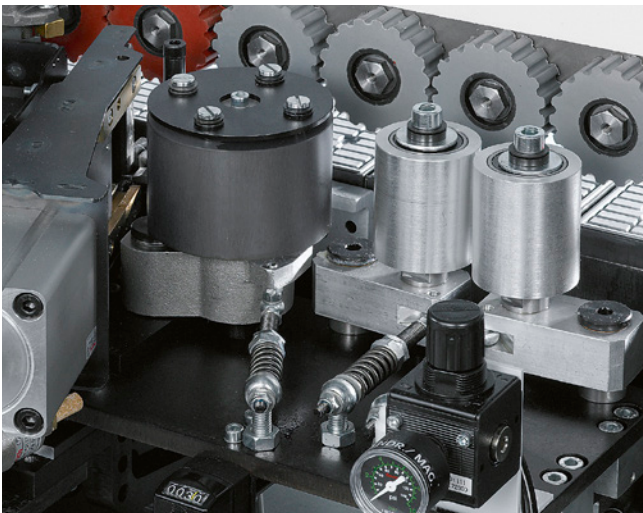
I vantaggi di HOMAG PUR a colpo d'occhio

- Un'unità di applicazione per tutti i tipi di colla
- Non è necessaria alcuna unità di applicazione aggiuntiva
- Applicazione rapida e resistente del film sottile, grazie al rullo colla con riscaldamento integrato
- Utilizzo di serie dal modello base fino alla macchina "high-end"

Incollaggio sistematico

Per un incollaggio resistente è assolutamente decisivo che i diversi fattori interagiscano in modo ottimale. Unità di

applicazione, sistema di fissaggio rapido, magazzino e zona di pressione di HOMAG si abbinano perfettamente.



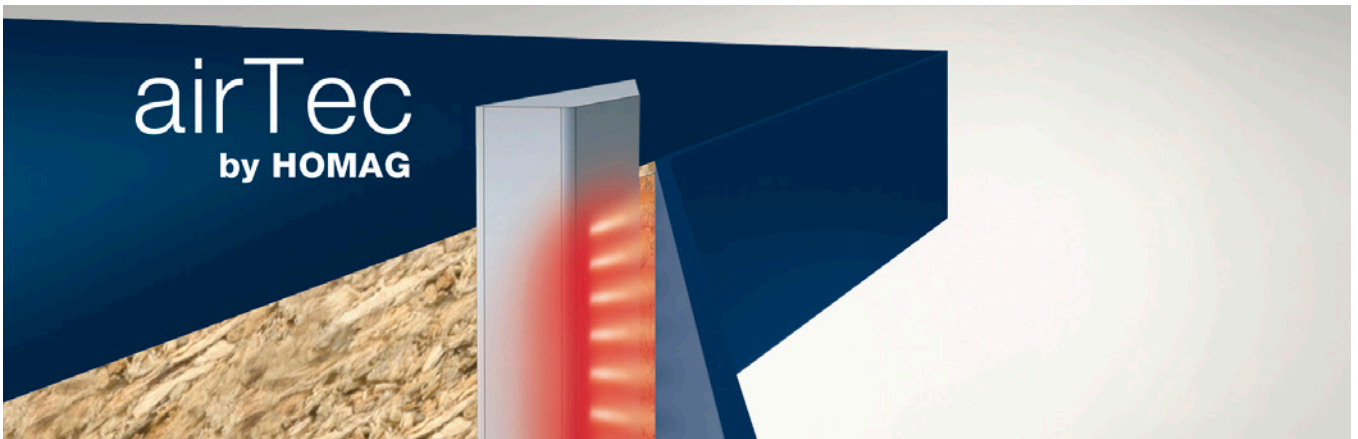
Zona di pressione EDGETEQ S-200

Zona di pressione fino a 3 mm di spessore bordo e 40 mm di altezza del pannello per una qualità ottimale della giunzione colla.



Zona di pressione EDGETEQ S-200 Modello 1130

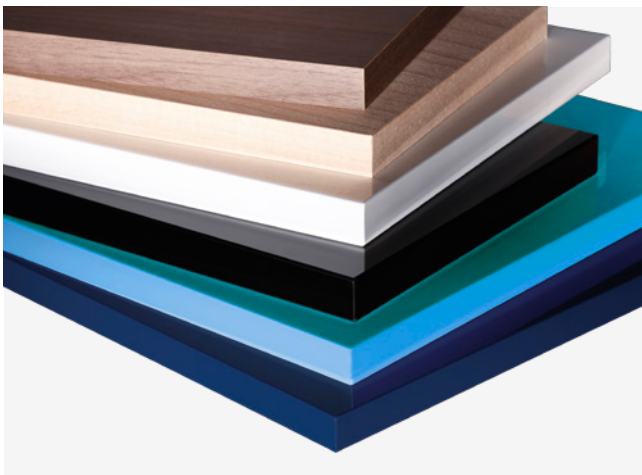
Zona di pressione pesante fino a 6 mm di spessore bordo e 60 mm di altezza del pannello per una qualità ottimale della giunzione colla.



airTec - l'ingresso ideale nella tecnologia giunzione "invisibile"

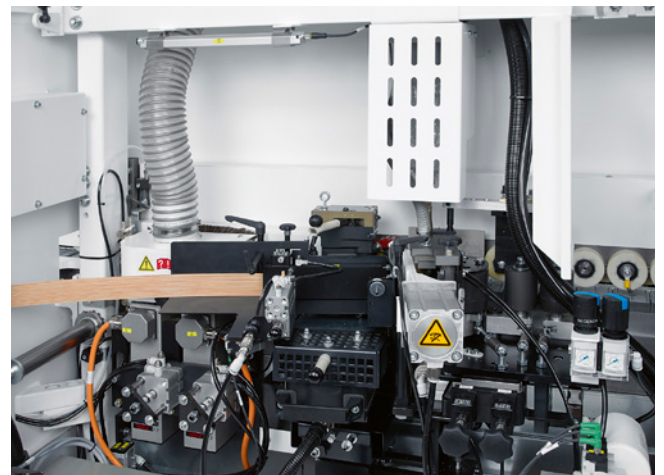
Il procedimento airTec si è affermato come soluzione per le giunzioni "invisibili" nell'artigianato e nelle medie imprese. La risposta di HOMAG alla domanda crescente è una soluzione airTec innovativa, più potente e conveniente in

termini di risorse. airTec consente di lavorare tutti i tipi di bordi attualmente disponibili sul mercato, compatibili con il laser. Ciò significa una grande flessibilità per tutti i materiali e i colori.



Incollaggio bordi giunzioni "invisibili"

Nel processo airTec, bordi e pannelli vengono uniti tramite l'aria calda. In questo caso, vengono utilizzati bordi speciali. Questi sono costituiti da uno strato decorativo e da uno strato funzionale. Con il gruppo airTec HOMAG lo strato funzionale viene fuso a temperatura costante e con il deflusso del volume si lega in modo ottimale alla superficie.

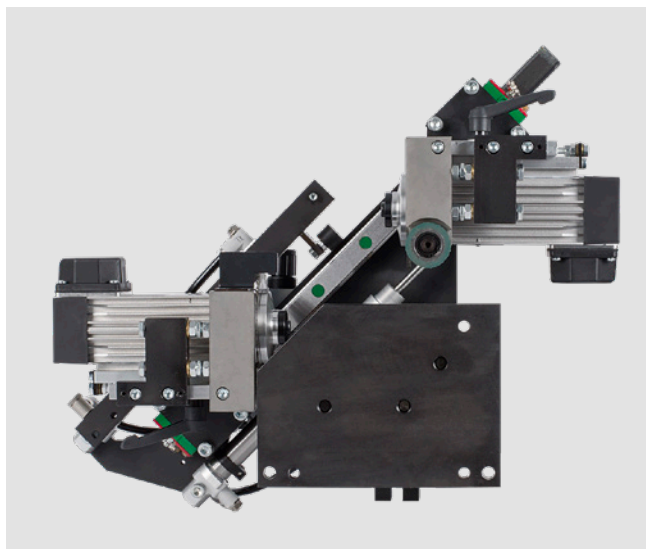


Semplice integrazione

L'unità di riattivazione airTec viene installata in modo che sia possibile lavorare con l'unità di applicazione standard o con il sistema airTec. Immagine modello EDGETEQ S-200 1110 AT, 1120 AT e 1130 AT.

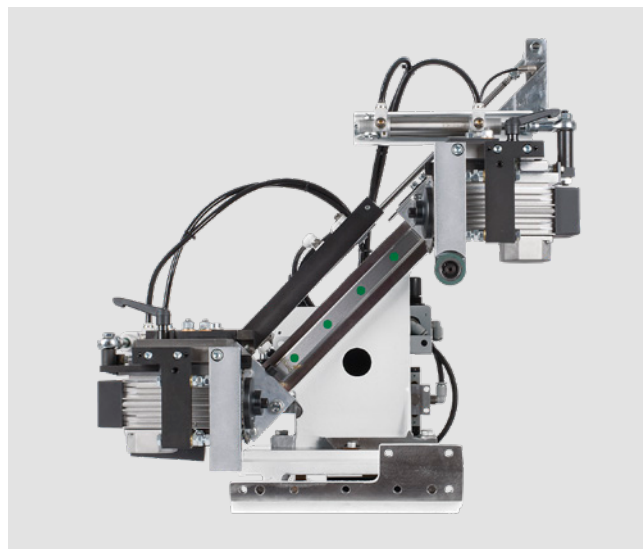
Gruppi intestatori per l'intestatura delle sporgenze sui lati frontali

I gruppi intestatori preparano i pezzi in modo perfetto per la fresatura successiva. Il lato frontale può essere intestato con smusso o dritto.



Gruppo intestatore

Taglio di intestatura preciso grazie al robusto gruppo intestatore con guida lineare ad alta precisione.



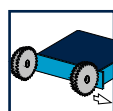
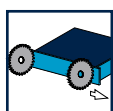
Gruppo intestatore

Taglio di intestatura preciso grazie al robusto gruppo intestatore con guida lineare ad alta precisione. Regolazione automatica dello smusso/dritto inclusa di serie nei modelli 1130 FC e 1130 AT.



Automazione su richiesta

Per il cambio rapido tra rifilatura, ad esempio di listelli in massello o piani da inserimento, e intestatura con sporgenza, ad es. per la finitura con il gruppo fresatura sagomata.



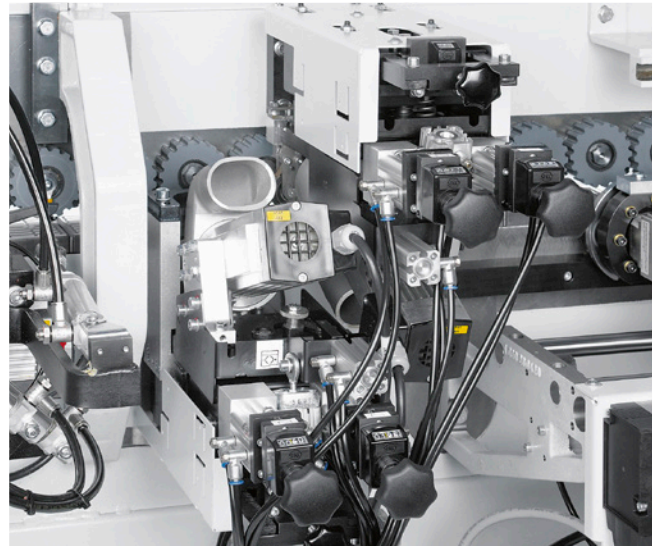
Gruppi a fresare di refilatura

Per la lavorazione delle sporgenze bordo, vi offriamo le soluzioni adeguate con i nostri gruppi sgrassatore e finitore. I gruppi a fresare sono attrezzati esclusivamente con utensili che rilevano i trucioli in modo controllato.



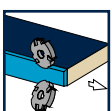
Gruppo a fresare

Gruppo a fresare con tecnologia DFC (Dust Flow Control) per un'aspirazione ottimale.



Gruppo a fresare con regolazione pneumatica su 3 punti (opzione)

Per una produzione ancora più efficace e un notevole risparmio di tempo durante l'attrezzaggio.



Gruppo fresatura sagomata

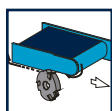
Gruppo per arrotondare i bordi sul bordo anteriore e posteriore del pezzo. Il gruppo fresatura sagomata è universale. Come utenti potete scegliere di regolare il gruppo

manualmente o elettropneumaticamente. L'esecuzione avviene quindi fino a una velocità di 8 m/min.



Gruppo fresatura sagomata FF6210

Fresatura sagomata ottimale senza operazioni di regolazione grazie all'accoppiamento dell'utensile DIA e del rullo tastatore. Dotato di regolazione automatica tra bordi sottili e spessi. Spessore pezzo 60 mm.



Ripiani strutturali

Arrotondatura possibile anche sui lati del pezzo senza bordo. Ciò vale non solo per i piani centrali, ma anche per i piani superiore e inferiore, piani da inserimento e i lati centrali.



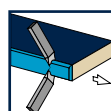
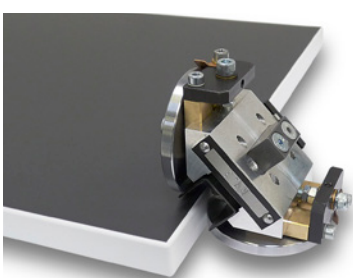
Gruppi di finitura

Con gruppi di finitura perfettamente combinati, HOMAG rende perfetta la qualità dei suoi prodotti.



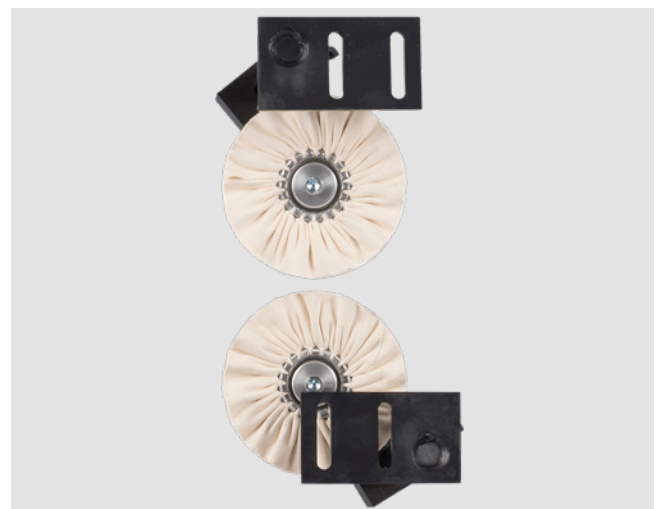
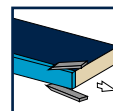
Gruppo raschiatore profili

Gruppo per levigare raggi o smussi. Dotato di teste intercambiabili per un rapido cambio di profilo.



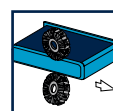
Gruppo raschiatore colla

Per una finitura perfetta.



Gruppo spazzole

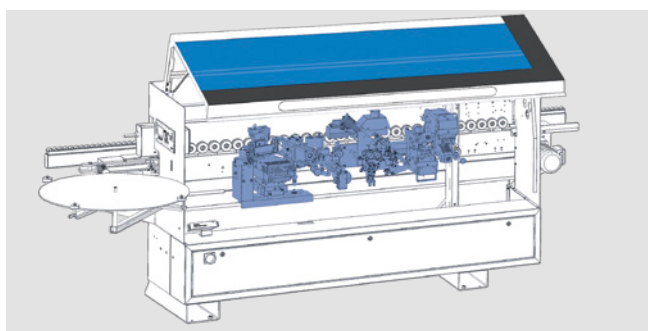
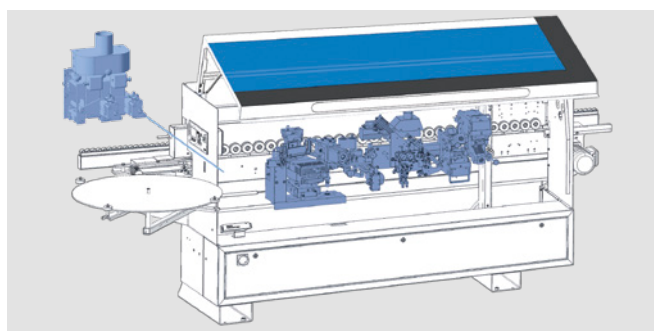
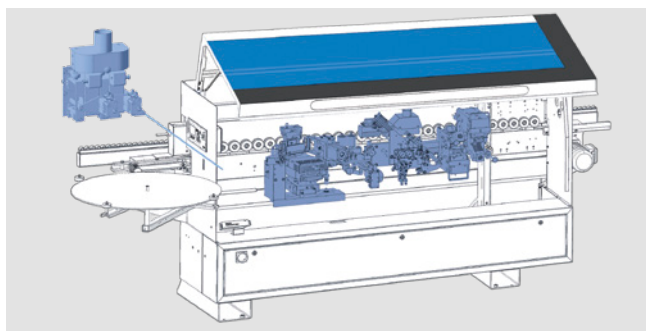
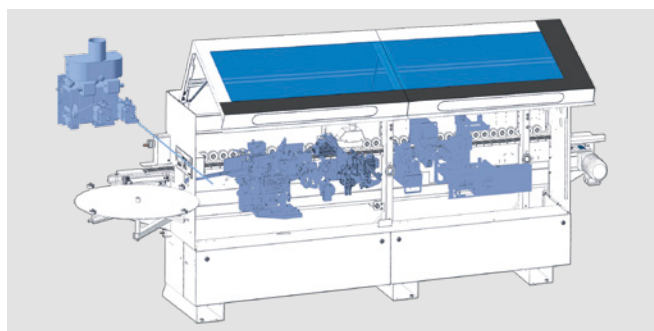
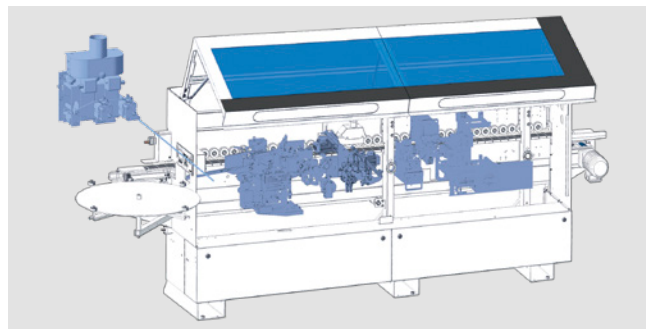
Per lucidare i bordi per una naturale fedeltà cromatica.



DATI TECNICI DELLA SERIE EDGETEQ S-200

	Modello 1100	Modello 1110 F	Modello 1110 AT	Modello 1120 FC	Modello 1120 AT
Lunghezza totale (mm)	3.690	3.690	3.690	4.305	4.305
Avanzamento (m/min)	8				
DIMENSIONI DI LAVORO					
Larghezza pezzo (mm) * con spessore pezzi 8 – 22 mm	70				
Spessore pezzo (mm)	8 – 40				
Spessore bordo in rotolo (mm)	0,3 – 3				
Spessore bordo strisce / listelli (mm)	0,3 – 3				

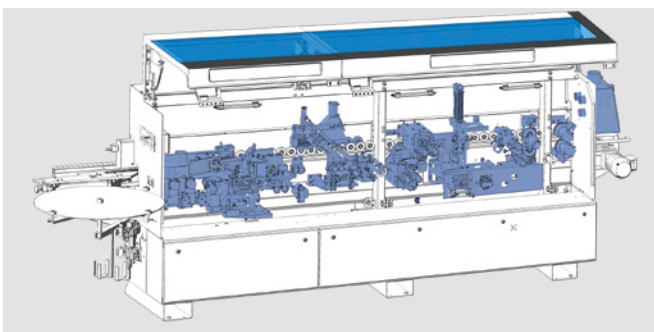
* In funzione degli spessori dei pezzi

**Modello 1110****Modello 1110 F****Modello 1110 AT****Modello 1120 FC****Modello 1120 AT**

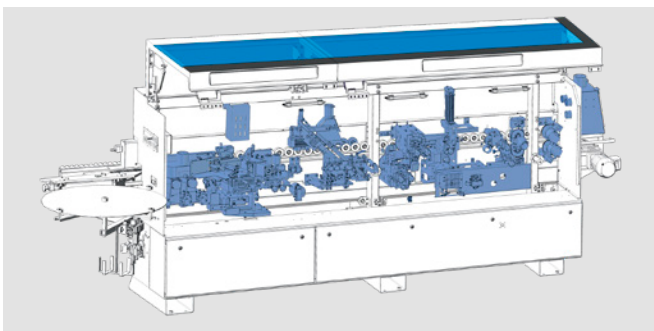
DATI TECNICI DELLA SERIE EDGETEQ S-200

	Modello 1130 FC	Modello 1130 AT
Lunghezza totale (mm)	4.605	4.605
Avanzamento (m/min)	11	8
DIMENSIONI DI LAVORO		
Larghezza pezzo (mm) * con spessore pezzi 8 – 22 mm	70	
Spessore pezzo (mm)	8 – 60	
Spessore bordo in rotolo (mm)	0,3 – 3	
Spessore bordo strisce / listelli (mm)	0,3 – 3 (come opz. 0,3 – 6)	0,3 – 3

* In funzione degli spessori dei pezzi



Modello 1130 FC



Modello 1130 AT



La macchina adatta alle vostre esigenze

Le macchine della serie S-200 offrono soluzioni complete per la produzione flessibile ed economica dei vostri prodotti. Che si tratti di mobili per il soggiorno, la camera da letto e la cucina, arredamenti per uffici funzionali, locali commerciali sofisticati o produzione in lotto 1 per

esigenze individuali, presso HOMAG troverete un'offerta ben studiata. Anche le tendenze attuali sono facili da implementare per voi e per i vostri dipendenti con queste macchine.



VALYOU

Our Mission, Your Performance.

LIFE CYCLE SERVICES

Più performance, cicli più efficienti, assistenza più rapida, garanzia di disponibilità e maggiore "astuzia".

TEAM E DIMENSIONI

La più grande rete di servizi a livello mondiale del settore, con oltre 1.350 operatori del servizio di assistenza.

INSTALLAZIONE E MESSA IN ESERCIZIO

Per un avvio perfetto facciamo operare solo esperti qualificati.

UTILIZZO E COMANDO

Dopo un addestramento competente del personale addetto al comando intuitivo, app intelligenti aiutano a semplificare enormemente la vita dell'operatore.

MANUTENZIONE E RIPARAZIONI

Per far sì che tutto funzioni sempre senza intoppi, provvederemo a venire a controllare. Scegliete voi la frequenza e l'intensità dell'aiuto da fornirvi. È risaputo che prevenire è meglio che curare.

eSHOP E VANTAGGI ONLINE

Bastano pochi clic e il gioco è fatto. Nei mercati disponibili, soprattutto per i ricambi vi sono esclusivi vantaggi online di cui vale la pena approfittare. shop.homag.com.

HOTLINE E RAGGIUNGIBILITÀ

In caso di urgenza, ci siamo sempre. Direttamente al telefono, in digitale tramite app e video o con il servizio in loco. Siamo vicini a voi con oltre 90 organizzazioni di assistenza regionali in tutto il mondo. Con oltre 35.000 pezzi di ricambio immediatamente disponibili, possiamo consegnare subito l'85% dei vostri ordini.

TRAINING E FORMAZIONE CONTINUA

Con training in presenza, online dal vivo o con eLearning, offriamo tutti i modi moderni per acquisire informazioni utili. Ogni anno eseguiamo oltre 4.000 corsi di formazione per i clienti. Per farlo, siamo presenti in 19 paesi con i nostri centri di formazione.

AGGIORNAMENTO

E MIGLIORAMENTO

Il nostro programma di aggiornamento è organizzato su misura per la vostra macchina. Su richiesta, valutiamo i vostri dati e vi consigliamo il passo successivo.

ANALISI E SOSTENIBILITÀ

Su richiesta, analizziamo tutti i vostri processi con strumenti e procedimenti rinomati (LeanSixSigma). Per farlo, disponiamo di un grande team di esperti certificati.

FINANZIAMENTO E CONSULENZA

Offriamo soluzioni di finanziamento personalizzate in tutto il mondo. Oltre 60 anni di esperienza e una fitta rete di partner, tra cui prestigiose banche e compagnie assicurative, ci aiutano a trovare la soluzione giusta per voi. Sempre trasparenti e affidabili durante lo svolgimento.



Aiuto rapido:

percentuale di casi risolti
dalla nostra hotline pari al 94%

Esperti vicino a voi:

1.350 tecnici di assistenza
in tutto il mondo

Facciamo la differenza:

>1.000 spedizioni
di pezzi di ricambio in tutto
il mondo ogni giorno

Nessun altro ha tutto questo:

>150.000 macchine con
documentazione elettronica
disponibile in 28 lingue in eParts



HOMAG Group AG

info@homag.com
www.homag.com

YOUR SOLUTION